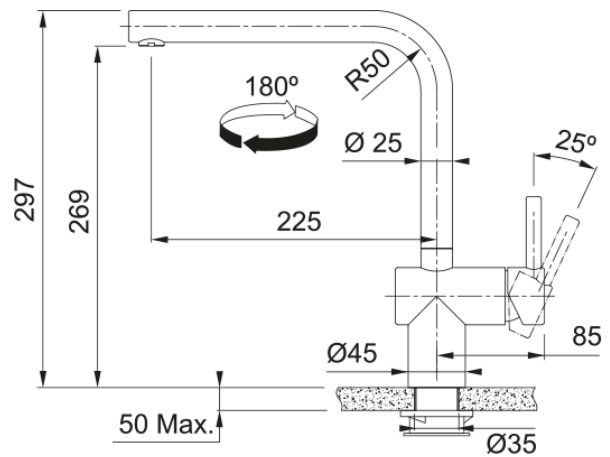


Tap Atlas Neo S Swivel Side HP SS | 115.0625.489



Ανάμεικτη Μπαταρία κουζίνας Atlas Neo Sensor, standard, με πλαϊνό μοχλό, inox, με αισθητήρα λειτουργίας Κωδικός Προϊόντος : 3156856223

Πληροφορίες

Ρουξούνι	L - spout
Χρώμα	Ανοξείδωτος χάλυβας
Τύπος υλικού	Ανοξείδωτος χάλυβας 304

Διαστάσεις

Διάμετρος οπής μπαταρίας	35 mm
Διαστάσεις φυσιγγίου	35 mm
Συνολικό ύψος	297.0

Εγκατάσταση

Τύπος στερέωσης	Με στέλεχος
Σύνδεση σωλήνα παροχής νερού	3/8"
Μήκος σωλήνα παροχής νερού	600 mm

Χαρακτηριστικά Προϊόντος

Πίεση	Υψηλή πίεση
Version	Standard
Λειτουργία μπαταρίας	Πλαϊνός μοχλός
Περιστροφή μπαταρίας	180°

Αναγνωριστικό Προϊόντος

Brand προϊόντος	FRANKE
Οικογένεια προϊόντος	Mythos
Σειρά	Atlas Neo Sensor

Ιδιότητες

Ηλεκτρονικός	Υπέρυθρες
Eco μηχανισμός	Όχι
Τύπος aerator	Laminar